



ELEKTRO GROSSHANDELS
UNION RHEIN-RUHR

Schweizer

Die smarte Lösung fürs Gründach

Photovoltaik-Montagesystem MSP-FR-G



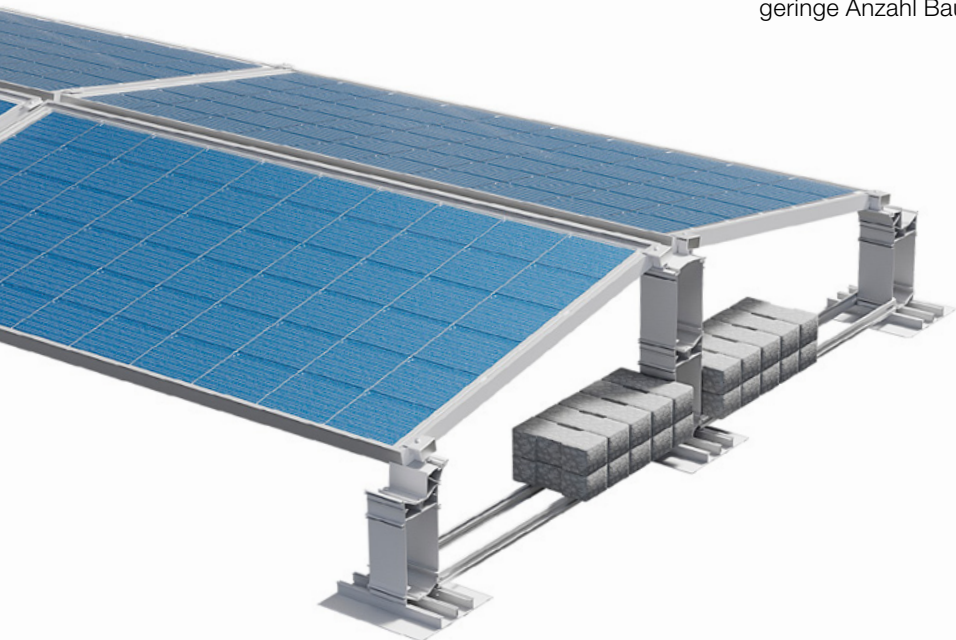
MSP-FR-G – die optimale Basis für Gründach-Photovoltaik

Mit MSP-FR-G ist der Einsatz von Gründach-Photovoltaik sehr einfach zu realisieren. Dank der geringen Anzahl Komponenten, der Möglichkeit weitgehender Vormontage und des raffinierten Klicksystems gestaltet sich die Montage auf bestehenden Gründächern äusserst effizient.

MSP-FR-G wurde speziell für Gründächer konzipiert und zeichnet sich durch sein geringes Eigengewicht sowie höchste Materialqualität und Langlebigkeit aus. Das System ist flexibel auf «gewachsenen» Gründächern einsetzbar. Es wird ohne Dachdurchdringung installiert und erlaubt ein Maximum an Flexibilität bei der Ausrichtung und der Anordnung.

Die Vorteile auf einen Blick

- Einfache Montage durch modularen Aufbau
- Optimierte Ballastierung
- Systemmontage ohne Module möglich
- Keine Durchdringung der Dachhaut
- Einfache und schnelle Handhabung durch geringe Anzahl Bauteile



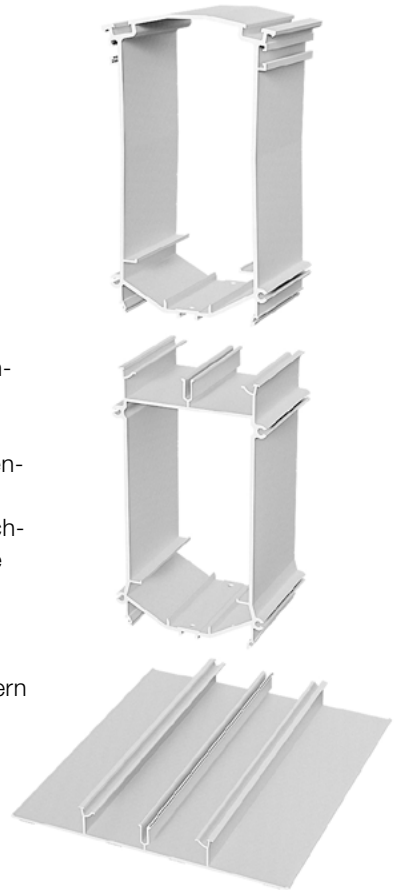
Das nachhaltige System zum Nachrüsten

MSP-FR-G ist die praktische Lösung, die zwei grosse ökologische Trends vereint: PV-Montagesysteme für Flachdächer und Gründächer.

Das Montagesystem MSP-FR-G basiert auf der konsequenten Weiterentwicklung unseres bewährten Flachdach-Systems. So wird nur eine zusätzliche Adapterstütze benötigt, um MSP-FR-G auf bestehenden Gründächern einsetzen zu können. Die hohen und tiefen Abstützungen stehen stabil auf dem durchwurzelten Gründach-Substrat. An der tiefsten Stelle beträgt der Abstand zum Dach ca. 30 cm.

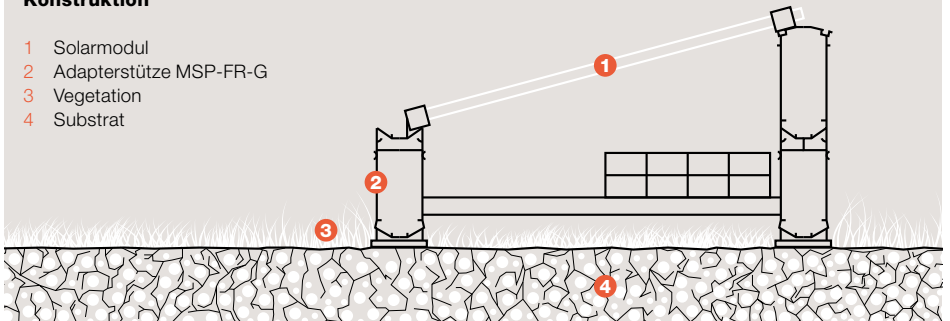
Die Vorteile

- Einfaches Nachrüsten auf bestehenden Gründächern
- Ohne Vorarbeiten direktes Installieren auf durchwurzelten Gründach-Substraten
- Effiziente Lösung, basierend auf dem bewährten PV-Montagesystem MSP



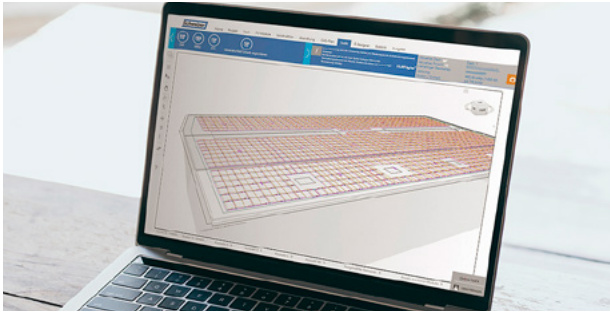
Konstruktion

- 1 Solarmodul
- 2 Adapterstütze MSP-FR-G
- 3 Vegetation
- 4 Substrat



Planung leicht gemacht mit Solar.Pro.Tool

Die webbasierte Software Solar.Pro.Tool von Schweizer erlaubt eine schnelle und einfache Planung von PV-Anlagen für alle Montagesysteme von Schweizer.



Das Tool lässt sich intuitiv und ortsunabhängig bedienen. Die Projektdaten sind online zugänglich und werden nach der Bearbeitung gespeichert. Dies ermöglicht eine effiziente und gleichzeitig detaillierte sowie flexible Planung für jedes Dach. Die Dokumentation beinhaltet alle wichtigen technischen Details wie die Auslegung des PV-Generators, Stücklisten, Pläne und die Anleitung für eine schnelle und sichere Montage. Bei grösseren Anlagen können ganze Projektteams einen Online-Zugang erhalten.

Vorteile von Solar.Pro.Tool

- Systemauslegung, Statik, Elektrik (Polysun) in einer Umgebung
- Schnelle Projektauslegung mit Stücklisten und Preisen
- Beliebig skalierbare Pläne
- Vielfältige Importmöglichkeiten
- Gebäudegeometrien ab Google, PDF oder DXF
- Individuelle Bemassung von einzelnen Dachobjekten
- Verschattungssimulation
- Anordnung der Module und Dachelemente per Drag-and-drop
- Jeder MSP-Artikel mit eigenem CO₂-Äquivalent (CO₂e)
- Webbasierte und damit standortunabhängige Anwendung
- Einfacher digitaler Transfer von Projektdaten
- Zugang zu Projekten für Planungsteams
- Support im Kundenprojekt durch Schweizer



Sprechen Sie uns an
www.egu.de

Telefon: 0231/ 22909-0
E-Mail: info@e-g-u.de

UNSERE
STANDORTE
IM ÜBERBLICK

